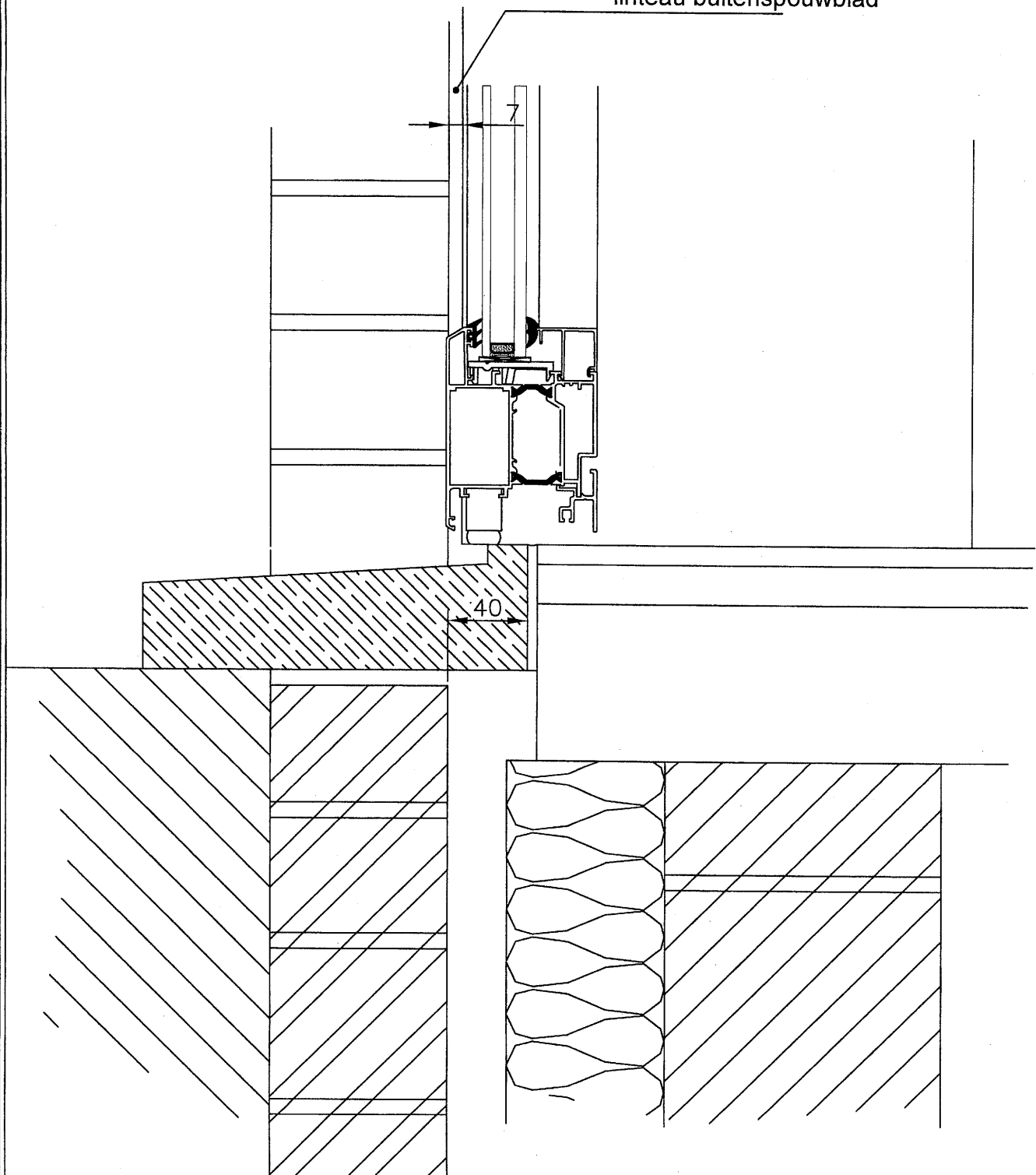



Dikte afhankelijk van dikte
linteau buitenspouwblad



Deur - buitendraaiend zonder rolluik Arduin dorpel

Ref.nr.:	Aantal: 1					
Getekend: FD	Controle:	Goedgekeurd:	Datum: .../.../...	DATUM: 01/03/10	Schaal: 1/3	
 Cope - Invent bvba Kwadestraat 19 B-8560 Gullegem Tel: 056/41.75.44 Fax: 056/42.22.09 www.cope-invent.be info@cope-invent.be			Project: Dorpelplassen			
			Omschrijving:	Versie: 1	Tek.nr.: 1	