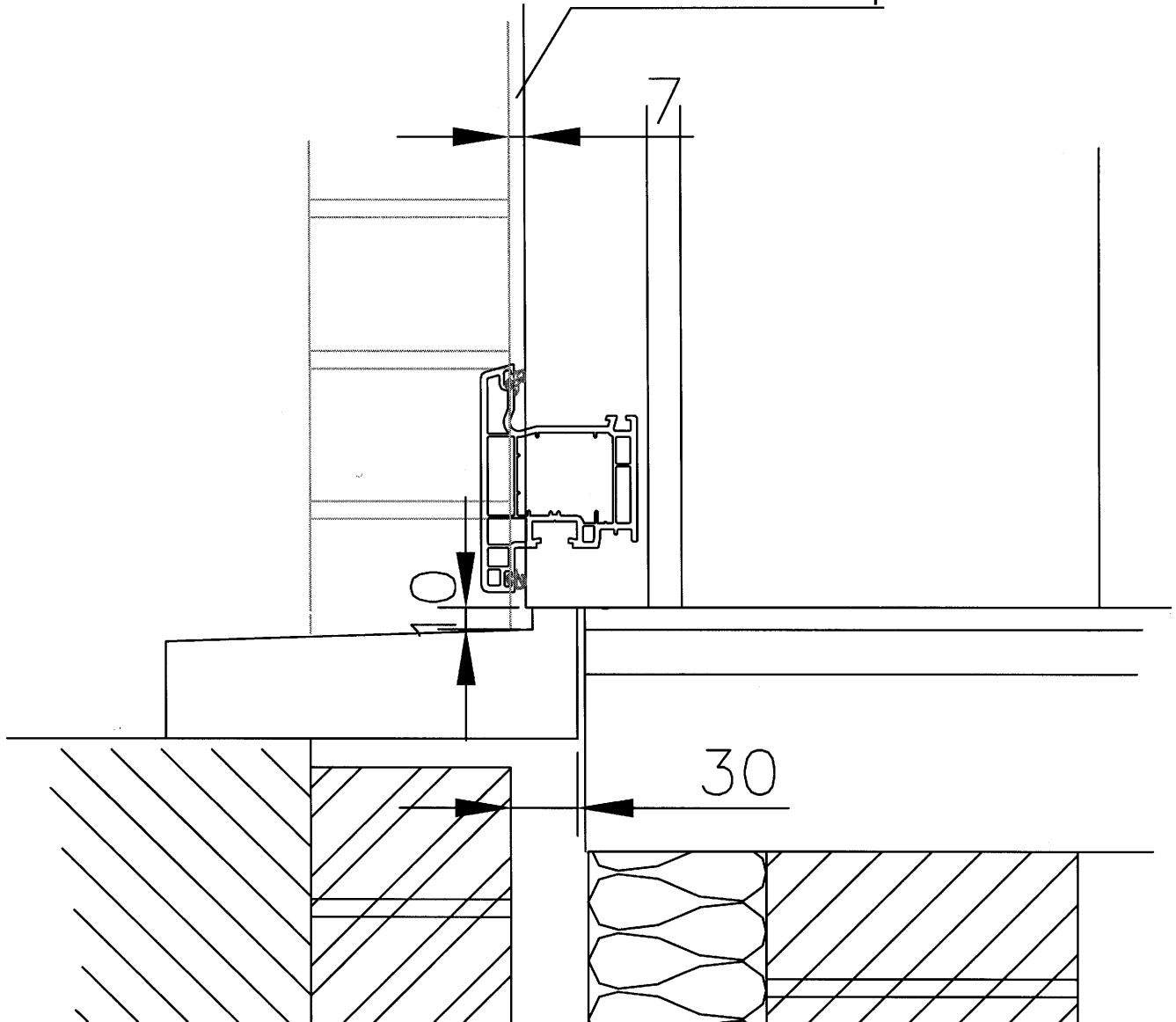



Dikte afhankelijk van dikte
linteau buitenspouwblad



Deur CT70 - buitendraaiend
zonder rolluik
Arduin dorpel
bij gewone muursamenstelling

Ref.nr.:	Aantal: 1					
Getekend:	FD	Controle:	Goedgekeurd:	Datum: .../.../...	DATUM: 16/09/11	Schaal: 1/3
 Cope - Invent bvba Kwadestraat 19 B-8560 Gullegem Tel: 056/41.75.44 Fax: 056/42.22.09 www.cope-invent.be info@cope-invent.be			Project: Dorpelplannen			
Omschrijving:					Versie: 1	Tek.nr.: 1